

## IP-камера F-IC-1622CMZ4(2.8-12mm)

### ПАСПОРТ ИЗДЕЛИЯ



IP-камера F-IC-1622CMZ4(2.8-12mm) является 2 Мп цилиндрической IP-камерой с вариофокальным объективом и двумя подсветками.

- Высокое качество изображения с разрешением 2 Мп
- Обнаружение цели по типу «Человек» / «ТС»
- Две подсветки Di-Light: высокая дальность покрытия
- Четкое изображение при яркой задней засветке благодаря технологии 120 дБ WDR
- Технология эффективного сжатия H.265+
- Локальное хранение: до 512 ГБ (слот для SD-карты)
- Встроенный микрофон, аудиосвязь в режиме реального времени
- Моторизированный вариофокальный объектив от 2.8 до 12 мм для простой установки и мониторинга
- Защита от влаги и пыли (IP67)
- Приложение с облачными службами

## ▪ Спецификации

<b>Камера</b>	
Матрица	1/2.9" Progressive Scan CMOS
Максимальное разрешение	1920 × 1080
Чувствительность	Цвет: 0.005 лк @ (F1.6, AGC вкл), ч/б: 0 лк с ИК-подсветкой
Скорость электронного затвора	От 1/3 до 1/100000 с
Режим «День / ночь»	ИК-фильтр
Регулировка угла	Поворот: от 0 до 360°, наклон: от 0 до 90°; вращение: от 0 до 360°
<b>Объектив</b>	
Тип объектива	Вариофокальный объектив, моторизированный объектив, от 2.8 до 12 мм
Фокусное расстояние и угол обзора	От 2.8 до 12 мм, по горизонтали: от 102.4 до 31.2°, по вертикали: от 54.4 до 17.5°, по диагонали: от 121.8 до 35.7°
Крепление объектива	∅ 14
Тип диафрагмы	Фиксированная
Апертура	F1.6
<b>DORI</b>	
DORI	D: от 45.7 до 141.4 м, O: от 18.1 до 56.1 м, R: от 9.1 до 28.3 м, I: от 4.6 до 14.1 м
<b>Подсветка</b>	
Тип подсветки	ИК-подсветка и подсветка белым светом
Дальность подсветки	До 50 м
Интеллектуальная подсветка	Есть
Инфракрасные волны	850 нм
<b>Видео</b>	
Основной поток	50 Гц: 25 к/с (1920 × 1080, 1280 × 720) 60 Гц: 30 к/с (1920 × 1080, 1280 × 720)
Дополнительный поток	50 Гц: 25 к/с (640 × 480, 640 × 360) 60 Гц: 30 к/с (640 × 480, 640 × 360)
Видеосжатие	Основной поток: H.265+ / H.265 / H.264+ / H.264, Дополнительный поток: H.265 / H.264 / MJPEG
Битрейт видео	От 32 Кбит/с до 16 Мбит/с
Профиль H.264	Baseline Profile / Main Profile / High Profile
Профиль H.265	Main Profile
Битрейт	CBR, VBR
SVC	Кодирование H.264 и H.265
Область интереса (ROI)	1 фиксированная область для основного потока
<b>Аудио</b>	
Тип аудио	Моно
Аудиосжатие	G.711ulaw / G.711alaw / G.722.1 / G.726 / MP2L2 / PCM / AAC-LC
Битрейт аудио	64 Кбит/с (G.711ulaw / G.711alaw) / 16 Кбит/с (G.722.1) / 16 Кбит/с (G.726) / от 32 до 160 Кбит/с (MP2L2) / от 16 до 64 Кбит/с (AAC-LC)
Частота дискретизации	8 / 16 кГц
Фильтрация шумов окружающей среды	Есть

<b>Сеть</b>	
Протоколы	TCP / IP, ICMP, DHCP, DNS, HTTP, RTP, RTSP, RTCP, NTP, IGMP, IPv6, UDP, QoS, FTP, SMTP
Одновременный просмотр в режиме реального времени	До 6 каналов
API	ONVIF
Безопасность	Защита паролем, сложный пароль, водяные знаки, базовая и дайджест-аутентификация для HTTP, WSSE и дайджест-аутентификация для открытого сетевого видеоинтерфейса, журнал проверки безопасности, аутентификация хоста (MAC-адрес)
Пользователь / хост	До 32 пользователей 3 уровня пользователей: администратор, оператор и пользователь
Веб-интерфейс	Требуется плагин для просмотра в режиме реального времени: IE 10, IE 11, Локальные сервисы: Chrome 57.0+, Firefox 52.0+, Edge 89+
<b>Изображение</b>	
Настройки изображения	Режим коридора, насыщенность, яркость, контрастность, резкость, усиление и баланс белого настраиваются через клиентское ПО или веб-интерфейс
Переключение режима «День / ночь»	День / Ночь / Автоматич. / По расписанию
Широкий динамический диапазон (WDR)	Цифровой WDR
SNR	≥ 52 дБ
Улучшение изображения	BLC, HLC, 3D DNR
Маскирование области	4 настраиваемые многоугольные маски области
<b>Интерфейс</b>	
Интерфейс Ethernet	1 RJ45 auto 10 / 100 М Ethernet
Локальное хранение	Встроенный слот для карты памяти, поддержка microSD / microSDHC / microSDXC, до 512 ГБ
Встроенный микрофон	Есть, 1 встроенный микрофон
Кнопка сброса настроек	Есть
<b>Событие</b>	
Основные события	Срабатывание тревоги по различным типам объектов (человек, ТС), детектор саботажа, исключение
Привязка	Загрузка на FTP / карту памяти, уведомление центра мониторинга, отправка email, запись по тревоге, захват изображения
<b>Основное</b>	
Питание	DC 12 В ± 25 %, 0.9 А, макс. 11 Вт, коаксиальный разъем питания Ø 5.5 мм, защита от обратной полярности PoE: IEEE 802.3af, класс 3, макс. 12.9 Вт
Материал	Металл и пластик
Размеры	Ø105 × 252 мм (Ø 4.13 × 9.92")
Размер упаковки	315 × 137 × 141 мм (12.40 × 5.39 × 5.55")
Масса	Приблиз. 570 г
Масса с упаковкой	Приблиз. 900 г
Условия хранения	Температура от -30 до +60 °С, влажность 95 % или меньше (без конденсата)
Рабочие условия	Температура от -40 до +60 °С, влажность 95 % или меньше (без конденсата)

Основное	
Язык	Английский, русский
Основные функции	Heartbeat, зеркалирование, изменение пароля по email, защита паролем, Anti-banding
Защита	IP67

### ▪ Сценарии применения

Продукты подразделяются на три уровня в зависимости от их антикоррозионных характеристик. Обратитесь к следующему описанию для выбора устройства в зависимости от фактической среды эксплуатации.

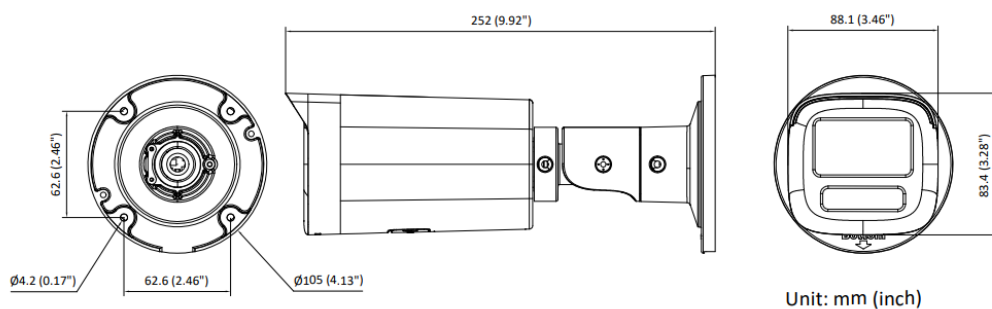
Данная модель не имеет СПЕЦИАЛЬНОЙ ЗАЩИТЫ.

Уровень	Описание
Высокий уровень защиты	Продукция этого уровня предназначена для использования в сценариях, требующих обеспечения профессиональной защиты от коррозии. Типичные сценарии применения: береговые линии, пристани, химические заводы и т. д.
Средний уровень защиты	Продукция этого уровня предназначена для использования в сценариях, требующих обеспечения среднего уровня защиты от коррозии. Типичные сценарии применения: прибрежные районы на расстоянии примерно 2 км от береговой линии, а также районы, подверженные кислотным осадкам.
Без специальной защиты	Продукция этого уровня предназначена для использования в сценариях, не требующих обеспечения защиты от коррозии.

### ▪ Доступные модели



F-IC-1622CMZ4(2.8-12mm)

▪ **Размеры (ед. изм.: мм (дюймы))**



▪ **Аксессуары**

▪ **Опционально**

<b>F-AY10003</b> <b>Кронштейн</b> для установки на столб (стойку)	<b>F-AY10004</b> <b>Кронштейн</b> для установки на угол	<b>F-AY10032</b> <b>Монтажная коробка</b>	<b>F-AY10023</b> <b>Монтажная коробка</b>	<b>F-AY10033</b> <b>Кронштейн</b> для установки на столб (стойку)
				

## Правила эксплуатации

1. Устройство должно эксплуатироваться в условиях, обеспечивающих возможность работы системы охлаждения. Во избежание перегрева и выхода прибора из строя не допускается размещение рядом с источниками теплового излучения, использование в замкнутых пространствах (ящик, глухой шкаф и т. п.). Рабочий диапазон температур: от минус 40 до плюс 60 °С.
2. Все подключения должны осуществляться при отключенном электропитании.
3. Запрещена подача на входы устройства сигналов, не предусмотренных назначением этих входов, это может привести к выходу устройства из строя.
4. Не допускается воздействие на устройство температуры свыше плюс 60 °С, источников электромагнитных излучений, активных химических соединений, электрического тока, а также дыма, пара и других факторов, способствующих порче устройства. Не допускается воздействие прямых солнечных лучей непосредственно на матрицу видеокамеры.
5. Конфигурирование устройства лицом, не имеющим соответствующей компетенции, может привести к некорректной работе, сбоям в работе, а также к выходу устройства из строя.
6. Не допускаются падения и сильная тряска устройства.
7. Рекомендуется использование источника бесперебойного питания, во избежание воздействия скачков напряжения или нештатного отключения устройства.

**Для получения информации об установке и включении устройства, пожалуйста, обратитесь к Краткому руководству пользователя соответствующего устройства.**